



中华人民共和国国家标准

GB 44016—2024

电磁式燃气紧急切断阀

Electro-magnetic emergency shut-off valve for gas



2024-04-29 发布

2024-08-01 实施

国家市场监督管理总局
国家标准化管理委员会 发布

目 次

前言	III
1 范围	1
2 规范性引用文件	1
3 术语和定义	2
4 分类和型号	2
4.1 分类	2
4.2 型号	3
5 材料和结构	3
5.1 材料	3
5.2 结构	4
6 要求	6
6.1 一般要求	6
6.2 外观	7
6.3 外壳	7
6.4 承压件强度	7
6.5 气密性	7
6.6 额定流量	8
6.7 紧急切断性能	8
6.8 抗扭力性能	8
6.9 抗弯曲性能	8
6.10 抗冲击性能	9
6.11 耐久性	9
6.12 耐温性和耐湿热性	9
6.13 阀位状态指示	9
6.14 电气安全性	9
6.15 防爆性能(Ex)	9
6.16 防护性能(IP)	9
6.17 非金属材料性能	9
6.18 耐腐蚀性能	10
6.19 电磁线圈温升	10
6.20 电磁兼容安全性	10
7 试验方法	10
7.1 试验条件	10

7.2	外观检查	11
7.3	外壳检查	11
7.4	承压件强度试验	11
7.5	气密性试验	11
7.6	额定流量试验	12
7.7	紧急切断性能试验	13
7.8	抗扭力性能试验	13
7.9	抗弯曲性能试验	14
7.10	抗冲击性能试验	15
7.11	耐久性试验	15
7.12	耐温性和耐湿热性能试验	15
7.13	阀位状态指示试验	16
7.14	电气安全性试验	16
7.15	防爆性能试验	16
7.16	防护性能试验	16
7.17	非金属材料性能试验	16
7.18	耐腐蚀性能试验	16
7.19	电磁线圈温升试验	17
7.20	电磁兼容安全性试验	17
8	检验规则	17
8.1	检验项目	17
8.2	出厂检验	18
8.3	型式检验	18
9	标志和使用说明书	18
9.1	标志	18
9.2	使用说明书	19
10	包装、运输和贮存	19
10.1	包装	19
10.2	运输	19
10.3	贮存	19

前 言

本文件按照 GB/T 1.1—2020《标准化工作导则 第1部分：标准化文件的结构和起草规则》的规定起草。

请注意本文件的某些内容可能涉及专利。本文件的发布机构不承担识别专利的责任。

本文件由中华人民共和国住房和城乡建设部提出并归口。

电磁式燃气紧急切断阀

1 范围

本文件界定了电磁式燃气紧急切断阀的术语和定义,规定了分类和型号、材料和结构、要求,描述了相应的试验方法,并明确了检验规则、标志和使用说明书、包装、运输和贮存等要求。

本文件适用于最高工作压力不大于 0.4 MPa、公称尺寸不大于 DN300,安装在输送介质为天然气、液化石油气(含液化石油气混空气)、人工煤气的燃气用户管道上的电磁式燃气紧急切断阀(以下简称“切断阀”)。

2 规范性引用文件

下列文件中的内容通过文中的规范性引用而构成本文件必不可少的条款。其中,注日期的引用文件,仅该日期对应的版本适用于本文件;不注日期的引用文件,其最新版本(包括所有的修改单)适用于本文件。

- GB/T 229 金属材料 夏比摆锤冲击试验方法
- GB/T 699 优质碳素结构钢
- GB/T 700 碳素结构钢
- GB/T 1173 铸造铝合金
- GB/T 1220 不锈钢棒
- GB/T 1239.2 冷卷圆柱螺旋弹簧技术条件 第 2 部分:压缩弹簧
- GB/T 1348 球墨铸铁件
- GB/T 1591 低合金高强度结构钢
- GB/T 1690—2010 硫化橡胶或热塑性橡胶 耐液体试验方法
- GB/T 3191 铝及铝合金挤压棒材
- GB(/T) 3836(所有部分) 爆炸性环境
- GB/T 4208 外壳防护等级(IP 代码)
- GB/T 4423 铜及铜合金拉制棒
- GB/T 5013.1 额定电压 450/750 V 及以下橡皮绝缘电缆 第 1 部分:一般要求
- GB/T 5023.1 额定电压 450/750 V 及以下聚氯乙烯绝缘电缆 第 1 部分:一般要求
- GB/T 6109(所有部分) 漆包圆绕组线
- GB/T 7306.1 55°密封管螺纹 第 1 部分:圆柱内螺纹与圆锥外螺纹
- GB/T 7306.2 55°密封管螺纹 第 2 部分:圆锥内螺纹与圆锥外螺纹
- GB/T 9124.1 钢制管法兰 第 1 部分:PN 系列
- GB/T 9440 可锻铸铁件
- GB/T 10125 人造气氛腐蚀试验 盐雾试验
- GB/T 12220 工业阀门 标志
- GB/T 12221 金属阀门 结构长度
- GB/T 12225 通用阀门 铜合金铸件技术条件
- GB/T 12227 通用阀门 球墨铸铁件技术条件

- GB/T 12229 通用阀门 碳素钢铸件技术条件
- GB/T 12230 通用阀门 不锈钢铸件技术条件
- GB/T 13384 机电产品包装通用技术条件
- GB/T 14536.1—2022 电自动控制器 第1部分:通用要求
- GB/T 15115 压铸铝合金
- GB/T 17213.2 工业过程控制阀 第2-1部分:流通能力 安装条件下流体流量的计算公式
- GB/T 21465 阀门 术语
- GB/T 23658 弹性体密封圈 输送气体燃料和烃类液体的管道和配件用密封圈的材料要求
- GB/T 30597—2014 燃气燃烧器和燃烧器具用安全和控制装置通用要求
- GB/T 32247 低温铁素体球墨铸铁件
- GB 50058 爆炸危险环境电力装置设计规范
- JB/T 106 阀门的标志和涂漆
- JB/T 7248 阀门用低温钢铸件技术条件

3 术语和定义

GB(T) 3836(所有部分)、GB/T 17213.2、GB/T 21465、GB 50058 界定的以及下列术语和定义适用于本文件。

3.1

电磁式燃气紧急切断阀 electro-magnetic emergency shut-off valve for gas

安装在燃气用户管道上,接收到城镇燃气安全控制系统输出的关阀信号,通过电磁线圈产生的电磁力变化实现快速切断的阀门。

4 分类和型号

4.1 分类

切断阀的分类方式、类别及代号,见表1。

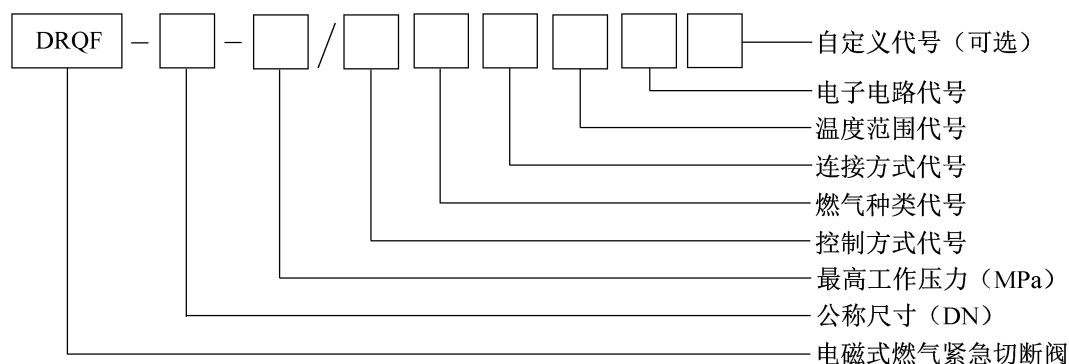
表1 切断阀的分类方式、类别及代号

序号	分类	类别及代号
1	公称尺寸	DN15、DN20、DN25、DN32、DN40、DN50、DN65、DN80、 DN100、DN125、DN150、DN200、DN250、DN300
2	最高工作压力	0.01 MPa、0.1 MPa、0.4 MPa
3	控制方式 ^a	常闭(C)、保持式常闭(B)、保持式常开(K)
4	适用燃气种类	天然气(T)、液化石油气(Y)、人工煤气(R)
5	连接方式	法兰连接(F)、螺纹连接(L)
6	环境温度范围	常温(N)、低温(D)
7	电子电路	有电子元件(E)、无电子元件 ^b

^a 三类控制方式的要求见 6.7.3、6.7.4 及 6.7.5。
^b 没有电子元件时省略代号。

4.2 型号

切断阀的型号编制应按以下格式：



注 1：自定义代号可是汉语拼音字母，也可能是数字或字母混编。

注 2：自定义代号可标示其他功能代号、改进代号等有关内容。

示例 1：DRQF-100-0.4/BTFDE 表示公称尺寸为 DN100、最高工作压力为 0.4 MPa、保持式常闭、燃气种类为天然气、法兰连接、低温、有电子元件的电磁式燃气紧急切断阀。

示例 2：DRQF-15-0.01/KYLN 表示公称尺寸为 DN15、最高工作压力为 0.01 MPa、保持式常开、燃气种类为液化石油气、螺纹连接、常温、无电子元件的电磁式燃气紧急切断阀。

5 材料和结构

5.1 材料

5.1.1 一般要求

5.1.1.1 将燃气和大气分隔的零部件本体应使用金属材料。

5.1.1.2 按照制造商的说明安装和使用，在明示的使用寿命内，性能应没有明显的改变。

5.1.1.3 所有元件应能承受切断阀在使用期间可能经受的机械、化学和热力等各种应力。

5.1.2 金属材料

5.1.2.1 金属材料应符合表 2 规定或采用同等性能及以上的其他材料，其力学性能、化学性能、热处理等均应符合相关标准的规定。

表 2 常用金属材料

材料	牌号	标准编号
球墨铸铁	QT400-15、QT400-18、QT500-7、QT400-18L、QT400-18AL ^a	GB/T 12227、GB/T 1348、 GB/T 32247
可锻铸铁	KTH300-06、KTH330-08、KTH350-10	GB/T 9440
铸钢	WCA、WCB、WCC、LCC ^a	GB/T 12229、JB/T 7248
优质碳素钢	25、35、40、45、30Mn	GB/T 699
碳素钢	Q235、Q345-D	GB/T 700、GB/T 1591
不锈钢铸件	CF8 ^a 、CF8M ^a	GB/T 12230
不锈钢棒	20Cr13、30Cr13、06Cr19Ni10、022Cr19Ni10	GB/T 1220

表 2 常用金属材料 (续)

材料	牌号	标准编号
铜合金铸件	ZCuZn40Pb2	GB/T 12225
铜合金锻件(棒)	HPb59-1	GB/T 4423
铸造铝合金	ZL101A ^a 、ZL102、ZL104	GB/T 1173
锻造铝合金	6061 ^a	GB/T 3191
压铸铝合金	YL112	GB/T 15115
^a 可适用于低温的环境温度范围。		

5.1.2.2 环境温度范围为低温时,切断阀阀体、阀盖等所用的金属材料应防止冷脆性,除应符合 5.1.2.1 的要求外还须符合下列要求:

- a) 球墨铸铁应进行夏比 V 型缺口冲击试验,试验温度为 $-40\text{ }^{\circ}\text{C}$,3 个试样的平均冲击功不应小于 12 J,允许一个试样的试验结果小于平均值,但不应小于 9 J,冲击试验方法及要求应符合 GB/T 229 的要求;
- b) 碳钢、低合金钢应进行夏比 V 型缺口冲击试验,试验温度为 $-40\text{ }^{\circ}\text{C}$,3 个试样的平均冲击功不应小于 27 J,允许一个试样的试验结果小于平均值,但不应小于 20 J,冲击试验方法及要求应符合 GB/T 229 的要求;
- c) 奥氏体不锈钢不做冲击试验;
- d) 锻造及铸造铝合金的抗拉强度小于或等于 350 MPa 时,不做冲击试验。

5.1.2.3 弹簧除应符合 GB/T 1239.2 的相关要求外,还须符合以下要求:

- a) 弹簧应设计为耐振动和耐疲劳;
- b) 金属丝直径小于或等于 2.5 mm 的弹簧应由耐腐蚀材料制成;金属丝直径大于 2.5 mm 的弹簧由耐腐蚀材料制成,或采用具有防腐蚀保护的其他材料制成。

5.1.3 非金属材料

5.1.3.1 与燃气接触的非金属材料应具有耐燃气性能。

5.1.3.2 橡胶件的表面应平滑,无气泡、缺胶和脱层等缺陷。

5.1.3.3 O 形橡胶密封圈应符合 GB/T 23658 的规定。

5.1.4 电气部件

5.1.4.1 电缆材料应符合 GB/T 5013.1 和 GB/T 5023.1 的规定。

5.1.4.2 电磁线圈漆包线应采用铜漆包线且符合 GB/T 6109(所有部分)的相关规定。

5.1.4.3 电磁线圈外壳材料应符合 GB(T) 3836(所有部分)中非金属外壳和外壳的非金属部件、金属外壳和外壳的金属部件的规定。

5.2 结构

5.2.1 设计压力

承压件包括正常工作时承受压力的金属零部件、压差密封件失效后承压的零部件,最高工作压力为 0.01 MPa 或 0.1 MPa 时,设计压力应为 0.4 MPa;最高工作压力为 0.4 MPa 时,设计压力应为 0.6 MPa。

5.2.2 结构长度

结构长度应符合 GB/T 12221 的规定。

5.2.3 结构设计

5.2.3.1 切断阀材料的质量、尺寸和各零部件的组装方法,应保证切断阀的结构具有足够的强度,且应能承受其在安装和维修期间可能经受的机械应力。

5.2.3.2 公称尺寸小于或等于 DN50 的切断阀应为螺纹连接或法兰连接,公称尺寸大于 DN50 的切断阀应为法兰连接。

5.2.3.3 除铝合金法兰以外,其余法兰的尺寸及密封面型式应符合 GB/T 9124.1 中 PN16 的相关规定。

5.2.3.4 铝合金法兰应采用 PN16 平面、突面铝合金整体铸造法兰,其连接尺寸及密封面型式应符合表 3 的规定,示意图见图 1。

表 3 PN16 平面、突面铝合金整体铸造法兰

单位为毫米

公称尺寸 DN	连接尺寸					密封面 ^a		法兰厚度 C	法兰颈	
	法兰 外径 D	螺栓孔 中心圆 直径 K	螺栓 孔径 L	螺栓		d	f		N	r
				数量 n	螺纹 规格					
15	95	65	14	4	M12	45	2	25	32	8
20	105	75	14	4	M12	58	2	25	40	8
25	115	85	14	4	M12	68	2	25	50	8
32	140	100	18	4	M16	78	2	25	60	8
40	150	110	18	4	M16	88	3	30	70	8
50	165	125	18	4	M16	102	3	30	84	8
65	185	145	18	8 ^b	M16	110	3	30	104	8
80	200	160	18	8	M16	138	3	30	120	8
100	220	180	18	8	M16	158	3	30	140	8
125	250	210	18	8	M16	178	3	30	170	8
150	285	240	22	8	M20	212	3	40	190	10
200	340	295	22	12	M20	268	3	45	246	10
250	405	355	26	12	M24	320	3	45	296	12
300	460	410	26	12	M24	378	4	50	350	12

^a 密封面尺寸仅适用于突面法兰。

^b 当制造厂和用户协商同意后 DN65 可采用 4 个螺栓孔。

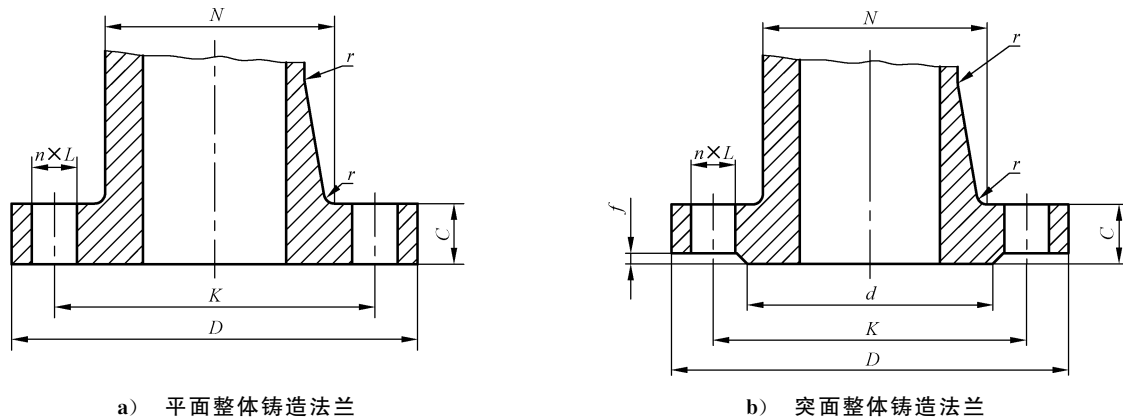


图 1 PN16 平面、突面铝合金整体铸造法兰示意图

- 5.2.3.5 管道螺纹连接应采用密封管螺纹,并符合 GB/T 7306.1 或 GB/T 7306.2 的规定。
- 5.2.3.6 阀口直径应等于切断阀的公称尺寸,阀口开度不应小于阀口直径的四分之一。
- 5.2.3.7 公称尺寸大于或等于 DN50 的切断阀应设计内置压差平衡装置,不应采用旁通结构。
- 5.2.3.8 切断阀应采用手动机械复位方式。
- 5.2.3.9 切断阀应有阀位状态指示和手动切断触发装置。
- 5.2.3.10 手动切断触发装置不应导致切断阀的自动切断功能失效。
- 5.2.3.11 手动切断触发装置应有防护机构,在防护解除后,方可进行手动操作。
- 5.2.3.12 具有远传装置的切断阀应具备输出阀位状态和关阀反馈信号等信息的功能。
- 5.2.3.13 公称尺寸大于 DN25 的切断阀断电时应处于关闭状态。
- 5.2.3.14 切断阀的引出电缆、端子和接头应有标识说明,配有与城镇燃气安全控制系统连接接头时,应采用防脱落、防反接的电气连接部件,防护等级应不低于 GB/T 4208 中的 IP65。

5.2.4 防爆结构

- 5.2.4.1 切断阀应采用防爆型结构。
- 5.2.4.2 防爆结构型式应在以下四种型式中选择,并应符合 GB(T) 3836(所有部分)的有关规定:
 - a) 隔爆外壳“d”;
 - b) 增安型“e”;
 - c) 本质安全型“i”;
 - d) 浇封型“m”。

5.2.5 电磁线圈安装结构

电磁线圈整体安装在切断阀上,安装形式分为可拆卸式和不可拆卸式两种。对于可拆卸式,当拆下电磁线圈后,阀体与电磁线圈连接部分应保证气密性。对于不可拆卸式,电磁线圈与阀体的安装结构应牢固,并应保证气密性。

6 要求

6.1 一般要求

- 6.1.1 在下列条件下,切断阀应能正常运行:
 - a) 制造商标明的最高工作压力;

- b) 制造商明示的所有安装位置；
- c) 制造商明示的环境温度范围,参数见表 4。

表 4 环境温度范围

分类	温度	相对湿度
常温(N)	-20 °C ~ 60 °C	5% ~ 95%
低温(D)	-40 °C ~ 60 °C	5% ~ 95%

6.1.2 关阀信号电压、供电电压应符合以下要求：

- a) 交流电为 220 V,且在额定值的 85%~110%范围内；
- b) 直流电为 12 V 或 24 V,且在额定值的 90%~110%范围内。

6.1.3 电流应符合下列要求：

- a) 用电源直接带动线圈产生电磁力的标明最大电流；
- b) 用电容放电获得电磁力的标明放电电流；
- c) 内部有电路等电子组件的标明静态功耗。



6.2 外观

6.2.1 切断阀应采用防腐蚀材料制成,或对表面进行防腐、防锈等处理,涂层应均匀,色泽一致,无起皮、龟裂、气泡等缺陷。

6.2.2 标志的安装、粘贴应平整,不应有划伤、翘脚和脱落,标志上的内容应完整,字迹清晰无误。

6.3 外壳

除应符合 5.1.1.1 的要求外,公称尺寸大于 DN25 的切断阀还应采用金属外壳对电磁线圈进行防护。

6.4 承压件强度

按 7.4 的规定进行试验后,承压件应无变形、无破裂、无可见泄漏。

6.5 气密性

按 7.5 规定的试验方法进行试验,须符合下列要求之一：

- a) 采用检漏液检查或浸入水中检查时,应无可见泄漏；
- b) 用压降法试验时,切断阀的内部气密性和外部气密性泄漏量不应超过表 5 的规定。

表 5 最大泄漏量

公称尺寸(DN)/mm	最大泄漏量/(L/h)
15~25	0.015
32~80	0.025
100~150	0.040
200~250	0.060
300	0.100

6.6 额定流量

6.6.1 制造商应明示切断阀进出口压差 100 Pa 下的空气额定流量。

6.6.2 按 7.6 规定的试验方法进行试验,最大流量应不低于额定流量的 0.95 倍。

6.7 紧急切断性能

6.7.1 切断动作应灵活、可靠,从切断阀接收到外部关阀信号到阀瓣与阀座关闭的切断时间应符合表 6 的规定。

表 6 切断动作时间

公称尺寸(DN)/mm	切断动作时间/s
15~65	≤1
80~200	≤2
250~300	≤3

6.7.2 手动复位装置和手动切断触发装置应灵活可靠、易于操作,无卡涩现象。无压差情况下,应符合手动复位力≤150 N 或力矩≤50 N·m。

6.7.3 控制方式为常闭的切断阀,正常工作时持续供电且处于开启状态,接收到断电关阀信号时应能自动关闭,断电状态下应不能手动开启,供电恢复,应能手动开启,再次接收到断电关阀信号时,应能自动关闭。

6.7.4 控制方式为保持式常闭的切断阀,正常工作时持续供电且处于开启状态,接收到断电关阀信号时应能自动关闭,断电和通电状态下均可手动开启,再次接收到关阀信号时,应能自动关闭。

6.7.5 控制方式为保持式常开的切断阀,正常工作时不供电且处于开启状态,接收到关阀信号时应能自动关闭,关闭后应能手动开启,再次接收到关阀信号时,应能自动关闭。

6.7.6 具有远传功能的切断阀,其反馈信号应为无源触点信号,且反馈信号应至少能区分切断阀的开启和关闭状态;当切断阀开启或关闭后,其无源触点应能在 3 s 内输出对应的状态信号。

6.8 抗扭力性能

采用螺纹连接的切断阀施加表 7 规定的扭矩,应无破损、变形,并符合 6.5 的规定。

表 7 扭矩值

公称尺寸(DN)/mm	15	20	25	32	40	50
扭矩/(N·m)	75	100	125	160	200	250

6.9 抗弯曲性能

切断阀施加表 8 规定的弯矩,应无破损、变形,并符合 6.5 的规定。

表 8 弯矩值

公称尺寸(DN)/mm		15	20	25	32	40	50	65	80	100	125	150~300
弯矩/ (N·m)	常温(N)	105	225	340	475	610	1 100	1 550	1 900	2 500	2 500	2 500
	低温(D)	105	225	340	475	610	1 100	1 600	2 400	5 000	6 000	7 000

6.10 抗冲击性能

对切断阀施加表 9 规定的冲击载荷后,切断阀应不切断。

表 9 冲击载荷

公称尺寸(DN)/mm	15~50	65~100	125~200	250~300
冲击载荷重量(M)/kg	0.2	0.3	0.4	0.5

6.11 耐久性

切断阀在标准室温下进行启、闭动作试验,累计动作次数应达到表 10 规定的次数,试验后气密性和切断性能应符合 6.5、6.7 的规定。

表 10 耐久性试验次数

公称尺寸(DN)/mm	15~25	32~80	100~150	200~300
累计动作次数	6 000	4 000	2 000	1 000

6.12 耐温性和耐湿热性

6.12.1 耐高温性

按 7.12.1 试验后,应符合 6.5、6.7 的规定,且不应有涂覆破坏或腐蚀现象。

6.12.2 耐低温性

按 7.12.2 试验后,应符合 6.5、6.7 的规定,且不应有涂覆破坏或腐蚀现象。

6.12.3 耐恒定湿热性

按 7.12.3 试验后,应符合 6.5、6.7 的规定,且不应有涂覆破坏或腐蚀现象。

6.13 阀位状态指示

切断阀应有明显的标识分别指示阀位的开、关状态,在切断和复位动作时,阀位指示的转换应可靠。

6.14 电气安全性

工作电压大于 50 V 的切断阀,应符合 GB/T 30597—2014 的附录 E 中防触电保护、电气强度及绝缘电阻的规定。

6.15 防爆性能(Ex)

防爆性能应符合 GB(T) 3836(所有部分)中的相关规定,防爆等级不应低于 II BT4。

6.16 防护性能(IP)

防护等级应不低于 GB/T 4208 中的 IP65。

6.17 非金属材料性能

6.17.1 耐燃气性能

接触燃气的非金属材料耐燃气性能要求应符合表 11 的规定。

表 11 非金属材料耐燃气性能

项目		指标/%
标准室温下液体浸泡 72 h,取出 后 5 min 内	体积变化(最大)	±15
	重量变化(最大)	±15
在干燥空气中放置 24 h	体积变化(最大)	±10
	重量变化(最大)	±10

6.17.2 耐低温性能

非金属密封材料按 7.17.2 试验后,应无可见脆化、硬化等现象。

6.18 耐腐蚀性能

按 7.18 试验后,切断阀应无生锈、无裂纹及其他有害的缺陷。

6.19 电磁线圈温升

切断阀在正常工作中,按 7.19 试验后,电磁线圈的允许最高温度不应超过 100 °C 且应符合 6.7 的要求。



6.20 电磁兼容安全性

切断阀应按照 GB/T 30597—2014 中附录 F 的规定进行电磁兼容安全性试验,严酷等级为 3 级。试验期间,切断阀不应有损坏或误动作,试验后,切断阀应能正常工作。控制方式为保持式常开且不具有电子元器件的切断阀不适用。

7 试验方法

7.1 试验条件

7.1.1 一般试验大气条件

当无特殊要求时,试验应在下列大气条件下进行:

- a) 环境温度:15 °C~35 °C;
- b) 相对湿度:45%~75%;
- c) 大气压力:86 kPa~106 kPa。

7.1.2 试验介质

7.1.2.1 承压件强度试验用介质:温度高于 5 °C 的黏度不高于水的非腐蚀性液体、干燥空气或氮气。

7.1.2.2 气密性试验用介质:干燥空气或氮气。

7.1.3 试验的一般规定

7.1.3.1 试验时切断阀应按正常工作位置安装或放置。

7.1.3.2 除另有规定外,试验中不准许敲击或振动被测切断阀。

7.1.3.3 设置值应修正至基准状态。

7.1.4 试验用仪器及装置的选用

7.1.4.1 承压件强度试验用压力表的选用要求：

- a) 压力表的量程应为试验压力的 1.5 倍~3 倍；
- b) 压力表的精度不应低于 1.6 级。

7.1.4.2 气密性试验用仪器及装置的选用要求：

- a) 用于低压内部气密性的压力表的量程应不高于 5 kPa,其他压力表的量程应为试验压力的 1.5 倍~3 倍；
- b) 压力表的精度不应低于 0.4 级；
- c) 气密性检漏仪或气密性试验装置的精度为 $\pm 5\%$ 。

7.1.4.3 抗扭力性能试验、抗弯曲性能试验所用扭力扳手量程为 1.5 倍~3 倍试验力矩,精度为 $\pm 1\%$ 。

7.1.4.4 试验用电工仪表精度等级不低于 1.5 级,测量误差不应超过读数的 $\pm 4\%$ 。

7.1.4.5 额定流量和切断时间试验用仪器、仪表不低于表 12 的规定。

表 12 额定流量和切断时间试验用仪器、仪表

检测项目	仪表名称	规格	精度或分度值
压力	压力表	根据试验压力范围确定	0.4 级
	压力传感器		0.1 级
	水柱压力计		10 Pa
大气压力	大气压力计	86 kPa~106 kPa	10 Pa
流量	流量计(带修正仪)	根据试验流量范围确定	1.5 级
介质温度	温度计、温度传感器	0 °C~50 °C	0.5 °C
切断响应时间	计时器	—	0.01 s

7.2 外观检查

环境照度在 300 lx~500 lx 范围内,用目测法检查是否符合 6.2 的规定。

7.3 外壳检查

检查将燃气和大气分隔的零部件本体及电磁线圈的防护外壳,用目测法检查是否符合 6.3 的规定。

7.4 承压件强度试验

向已安装好的切断阀加压,切断阀的两端封闭,切断阀处于开启状态。试验压力为最高工作压力的 1.5 倍,且不低于 0.2 MPa。保压时间不低于 3 min。判定试验结果是否符合 6.4 的规定。

进行强度试验时应做好安全防护措施。

7.5 气密性试验

7.5.1 外部气密性

7.5.1.1 切断阀处于开启位置,两端封闭,试验压力为 1.5 倍最高工作压力。

7.5.1.2 用检漏液检查或浸入水中检查时,向切断阀缓慢增压至所规定的试验压力,保压时间不低于

3 min。判定试验结果是否符合 6.5a) 的要求。

7.5.1.3 用压降法时,将切断阀缓慢增压至规定的试验压力并保压,检查切断阀的泄漏量,判定试验结果是否符合 6.5b) 的规定。

7.5.2 内部气密性

7.5.2.1 切断阀处于关闭位置,进气端封闭、出气端敞开,试验压力为 0.6 kPa 和 1.5 倍最高工作压力。

7.5.2.2 用检漏液检查或浸入水中检查时,向切断阀进气端缓慢增压至所规定的两个试验压力,公称尺寸小于 DN50 的切断阀保压时间不低于 1 min,公称尺寸大于或等于 DN50 的切断阀保压时间不低于 3 min。判定试验结果是否符合 6.5a) 的规定。

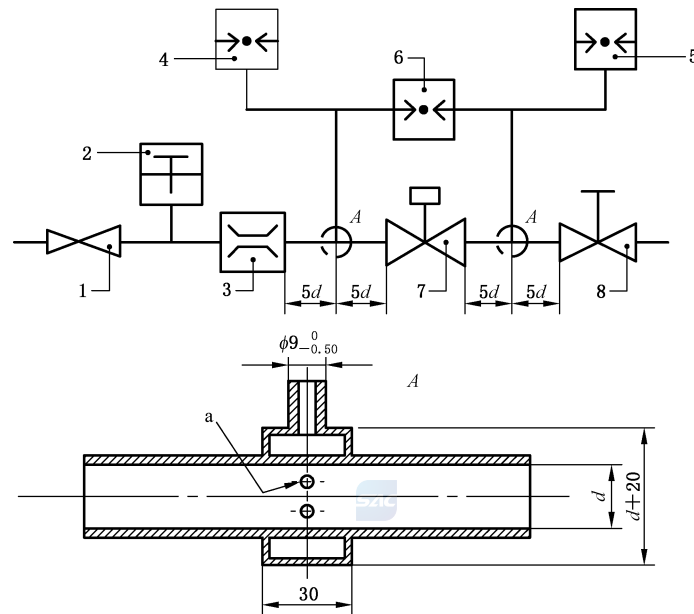
7.5.2.3 用压降法时,将切断阀进气端缓慢增压至规定的两个试验压力并保压,检查切断阀的泄漏量,判定试验结果是否符合 6.5b) 的规定。

7.6 额定流量试验

7.6.1 试验装置

按图 2 所示连接试验装置,试验仪器最大误差不应超过 2%。

单位为毫米



标引序号(符号)说明:

- 1 —— 调压器;
- 2 —— 温度计;
- 3 —— 流量计;
- 4 —— 进口压力表;
- 5 —— 出口压力表;
- 6 —— 差压表;
- 7 —— 测试件;
- 8 —— 手动阀;
- a —— 直径 1.5 mm 的 4 个孔;
- d —— 内径,公称尺寸和内径的对应关系见表 13。

图 2 流量试验连接图

表 13 公称尺寸和内径对应表

公称尺寸(DN)/mm	15	20	25	32	40	50	65	80~300
内径(<i>d</i>)/mm	16	22	28	35	41	52	67	80~300

7.6.2 试验步骤

按如下步骤进行试验：

- 按制造商的说明操作和调节切断阀，保持进口压力不变；
- 调节阀门 8，将进出口压差调至 100 Pa，并保持该压差不变；
- 读取流量计的显示数值，获取空气流量；
- 用式(1)将测量的空气流量换算到基准状态，检查是否符合 6.6.2 的要求。

$$q_n = q \sqrt{\frac{p_a + p}{101.325} \times \frac{288.15}{273.15 + t}} \dots\dots\dots (1)$$

式中：

- q_n —— 校正到基准状态下的空气流量，单位为立方米每小时(m^3/h)；
- q —— 测量的空气流量，单位为立方米每小时(m^3/h)；
- p_a —— 大气压力，单位为千帕(kPa)；
- p —— 进口测试压力，单位为千帕(kPa)；
- t —— 空气温度，单位为摄氏度($^{\circ}\text{C}$)。

7.7 紧急切断性能试验

7.7.1 型式检验中测试紧急切断性能时，应在最高工作压力下进行，出厂检验中测试紧急切断性能可空载进行。

7.7.2 切断阀由电磁线圈控制执行切断动作，切断后进行手动复位，重复切断和复位动作不少于 3 次，切断机构和复位机构应灵敏可靠，动作无异常。判定试验结果是否符合 6.7.1、6.7.2 的规定。

7.7.3 对不同控制方式的切断阀进行自动关闭和手动开启测试，判定试验结果是否符合 6.7.3、6.7.4 及 6.7.5 的规定。

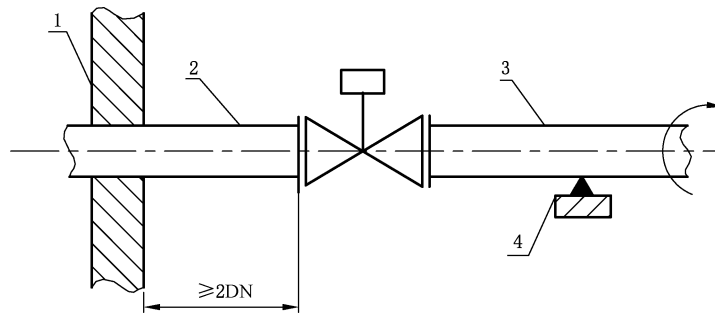
7.7.4 分别用手动和自动的方式使切断阀阀位状态进行切换，用万用表检查触点信号是否有变化，并检查输出时间与状态信号，判定是否应符合 6.7.6 的规定。

7.8 抗扭力性能试验

7.8.1 试验装置

抗扭力性能试验装置见图 3。





标引序号说明：

- 1——管固定装置；
- 2——管道 1；
- 3——管道 2；
- 4——管支撑。

图 3 抗扭力性能试验装置

7.8.2 试验步骤

7.8.2.1 以不超过表 7 规定的扭矩将管道 1 安装在切断阀上，在距离切断阀大于或等于 2DN 的位置将管道 1 固定，管道 1 需与切断阀公称尺寸相匹配。

7.8.2.2 以不超过表 7 规定的扭矩将管道 2 安装在切断阀上，管道 2 需与切断阀公称尺寸相匹配。

7.8.2.3 支撑管道 2 使切断阀不受弯矩。

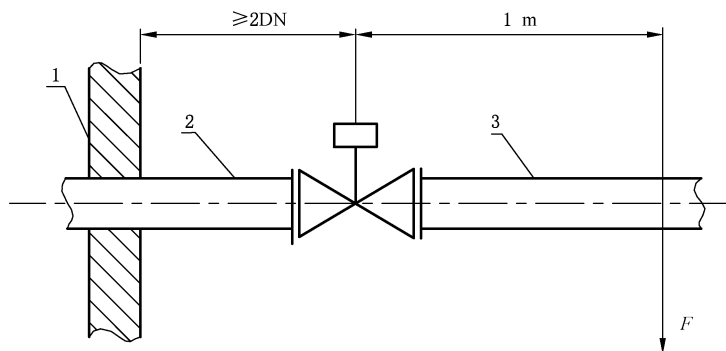
7.8.2.4 对管道 2 施加表 7 规定的扭矩，扭矩应持续、平稳、逐渐地施加，当达到表 7 规定的扭矩后，保持 10 s。

7.8.2.5 扭力撤销后检查切断阀，判定试验结果是否符合 6.8 的规定。

7.9 抗弯曲性能试验

7.9.1 试验装置

抗弯曲性能试验装置见图 4。



标引序号(符号)说明：

- 1 ——管固定装置；
- 2 ——管道 1；
- 3 ——管道 2；
- F——施加力。

图 4 抗弯曲性能试验装置

7.9.2 试验步骤

7.9.2.1 采用与切断阀公称尺寸相匹配的管道 1 和管道 2,如图 4 所示安装并连接好试验装置。

7.9.2.2 在距离阀芯轴线 1 m 的位置施加力 F ,使弯矩达到表 8 的规定值后,保持 10 s。

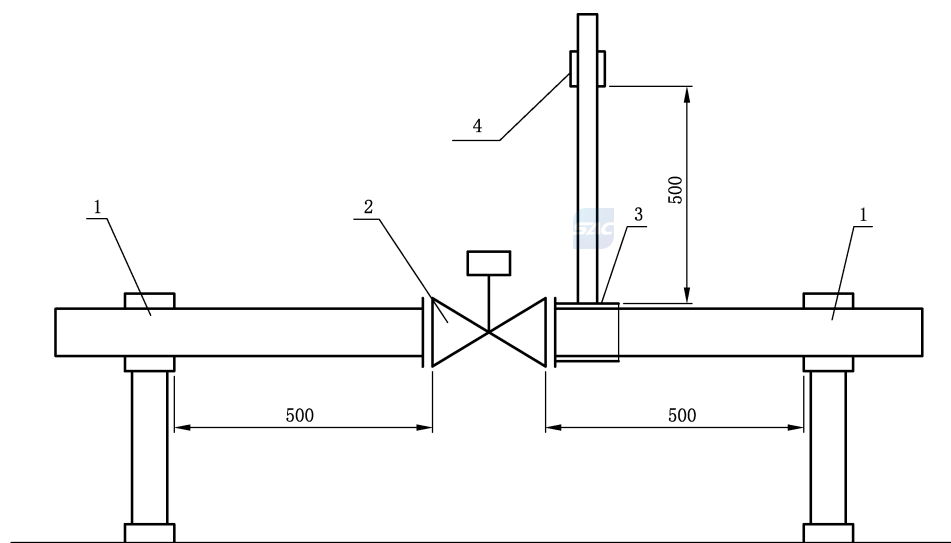
7.9.2.3 撤销应力后检查切断阀,判定试验结果是否符合 6.9 的规定。

7.10 抗冲击性能试验

7.10.1 试验装置

抗冲击性能试验装置见图 5。

单位为毫米



标引序号说明:

- 1——刚性支撑;
- 2——被测切断阀;
- 3——冲击吸收板;
- 4——冲击重块。

图 5 抗冲击性能试验装置

7.10.2 试验步骤

被测切断阀安装在试验装置上,切断阀处于开启状态。按照表 9 规定的载荷进行冲击试验 10 次,每次应使重块在规定高度自由落下,判定试验结果是否符合 6.10 的规定。

7.11 耐久性试验

切断阀处于空载状态,用电信号控制切断并用人工或用辅助测试机械装置将切断阀复位,动作频率为 3 次/min~6 次/min,试验次数按表 10 执行,试验过程中未出现不切断情况,判定试验结果是否符合 6.11 的规定。

7.12 耐温性和耐湿热性能试验

7.12.1 耐高温性(运行)试验

将完成耐久性试验后的切断阀放置在试验箱内,连接好切断阀的电缆线,调节试验箱温度,使其在 $20\text{ }^{\circ}\text{C}\pm 5\text{ }^{\circ}\text{C}$ 温度下保持 $30\text{ min}\pm 5\text{ min}$,然后以 $1\text{ }^{\circ}\text{C}/\text{min}$ 的速率升温至 $60\text{ }^{\circ}\text{C}\pm 2\text{ }^{\circ}\text{C}$,保持 16 h 后,立即

按 7.5、7.7 进行试验。取出切断阀,在正常大气条件下放置 1 h~2 h 后,目测检查试样是否有涂覆破坏或腐蚀现象,判定试验结果是否符合 6.12.1 的规定。

7.12.2 耐低温性(运行)试验

将完成耐高温(运行)试验后的切断阀放置在试验箱内,连接好切断阀的电缆线,调节试验箱温度,使其在 $20\text{ }^{\circ}\text{C}\pm 5\text{ }^{\circ}\text{C}$ 温度下保持 $30\text{ min}\pm 5\text{ min}$,然后以 $1\text{ }^{\circ}\text{C}/\text{min}$ 的速率降温至 $-20\text{ }^{\circ}\text{C}\pm 2\text{ }^{\circ}\text{C}$ (适用于常温环境温度范围的切断阀)或 $-40\text{ }^{\circ}\text{C}\pm 2\text{ }^{\circ}\text{C}$ (适用于低温环境温度范围的切断阀),保持 16 h 后,立即按 7.5、7.7 进行试验。取出切断阀,在正常大气条件下放置 1 h~2 h 后,目测检查试样是否有涂覆破坏或腐蚀现象,判定试验结果是否符合 6.12.2 的规定。

7.12.3 耐恒定湿热性(运行)试验

将完成耐低温(运行)试验后的切断阀放置在试验箱内,连接好切断阀的电缆线,调节试验箱温度,使其在 $20\text{ }^{\circ}\text{C}\pm 5\text{ }^{\circ}\text{C}$ 温度下保持 $30\text{ min}\pm 5\text{ min}$,然后以 $1\text{ }^{\circ}\text{C}/\text{min}$ 的速率升温至 $40\text{ }^{\circ}\text{C}\pm 2\text{ }^{\circ}\text{C}$,再加湿至相对湿度 $90\%\sim 95\%$,保持 16 h 后,立即按 7.5、7.7 进行试验。取出切断阀,在正常大气条件下放置 1 h~2 h 后,目测检查试样是否有涂覆破坏或腐蚀现象,判定试验结果是否符合 6.12.3 的规定。

7.13 阀位状态指示试验

在切断和复位时分别检查阀位指示的转换是否可靠,并检查标识与阀的开、关状态是否一致,判定试验结果是否符合 6.13 的规定。

7.14 电气安全性试验

按 GB/T 30597—2014 的附录 E 中相应的要求进行试验,判定试验结果是否符合 6.14 的规定。

7.15 防爆性能试验

检查防爆合格证或者按 GB(T) 3836(所有部分)中的相关要求进行试验,判定试验结果是否符合 6.15 的规定。

7.16 防护性能试验

按 GB/T 4208 中的相关要求进行试验,判定试验结果是否符合 6.16 的规定。

7.17 非金属材料性能试验

7.17.1 耐燃气性能试验

将非金属材料浸泡在 98%(体积分数)的正戊烷液体(适用于天然气和液化石油气)中,或 GB/T 1690—2010 中附录 A 规定的 B 液体(适用于人工煤气)中,按 GB/T 1690—2010 规定的方法进行耐燃气性能试验,判定试验结果是否符合 6.17.1 的规定。

7.17.2 耐低温性能试验

非金属密封材料放置在 $-20\text{ }^{\circ}\text{C}\pm 2\text{ }^{\circ}\text{C}$ (适用于常温环境温度范围的切断阀)或 $-40\text{ }^{\circ}\text{C}\pm 2\text{ }^{\circ}\text{C}$ (适用于低温环境温度范围的切断阀)下,保持 24 h 后,判定试验结果是否符合 6.17.2 的规定。

7.18 耐腐蚀性能试验

采用 GB/T 10125 规定的盐雾试验设备、中性盐雾试验试剂和试验方法进行试验 96 h,判断试验结果是否符合 6.18 的规定。

7.19 电磁线圈温升试验

按 GB/T 14536.1—2022 中第 15 章的要求进行试验,试验环境温度为 $60\text{ }^{\circ}\text{C}\pm 2\text{ }^{\circ}\text{C}$,判断试验结果是否符合 6.19 的规定。

7.20 电磁兼容安全性试验

试验前,切断阀应保持正常工作状态,按 GB/T 30597—2014 中附录 F 的要求进行试验,其中电压暂降的持续时间为 1 个周期,判断试验结果是否符合 6.20 的规定。

8 检验规则

8.1 检验项目

切断阀检验项目按表 14 的规定。

表 14 检验项目

序号	项目名称	出厂检验	型式检验	要求	试验方法	
1	外观	△	△	6.2	7.2	
2	外壳	△	△	6.3	7.3	
3	承压件强度	△	△	6.4	7.4	
4	气密性	外部气密性	△	△	6.5	7.5
5		内部气密性	△	△	6.5	7.5
6	额定流量	—	△	6.6	7.6	
7	紧急切断性能	△	△	6.7	7.7	
8	抗扭力性能	—	△	6.8	7.8	
9	抗弯曲性能	—	△	6.9	7.9	
10	抗冲击性能	—	△	6.10	7.10	
11	耐久性	—	△	6.11	7.11	
12	耐温性和耐湿热性	耐高温性	—	△	6.12.1	7.12.1
13		耐低温性	—	△	6.12.2	7.12.2
14		耐恒定湿热性	—	△	6.12.3	7.12.3
15	阀位状态指示	△	△	6.13	7.13	
16	电气安全性	△	△	6.14	7.14	
17	防爆性能(Ex)	—	△	6.15	7.15	
18	防护性能(IP)	—	△	6.16	7.16	
19	非金属材料性能	耐燃气性能	—	△	6.17.1	7.17.1
20		耐低温性能	—	△	6.17.2	7.17.2

表 14 检验项目 (续)

序号	项目名称	出厂检验	型式检验	要求	试验方法
21	耐腐蚀性能	—	△	6.18	7.18
22	电磁线圈温升	—	△	6.19	7.19
23	电磁兼容安全性	—	△	6.20	7.20

注：“△”为需要检验的项目，“—”为非检验项目。

8.2 出厂检验

每台产品在出厂之前均应进行出厂检验。出厂检验项目按表 14 的规定。

8.3 型式检验

8.3.1 有下列情况之一时,应进行型式检验:

- a) 新产品试制定型鉴定;
- b) 转厂生产的试制定型鉴定;
- c) 正式生产后,如结构、材料、工艺有较大改变可能影响产品性能时;
- d) 产品停产两年后恢复生产时;
- e) 出厂检验结果与上次型式检验有较大差异时;
- f) 国家有关部门或单位提出进行型式检验要求时。

8.3.2 型式检验项目按表 14 的规定。

9 标志和使用说明书

9.1 标志

9.1.1 铭牌标志

切断阀上应在明显部位设置固定铭牌,其内容应至少包括:

- a) 产品名称和型号;
- b) 公称尺寸;
- c) 防爆“Ex”标志、防爆型式和等级;
- d) 防爆合格证号;
- e) 额定电压、频率和功率;
- f) IP 防护等级;
- g) 最高工作压力;
- h) 工作介质;
- i) 产品编号;
- j) 生产日期;
- k) 制造厂名称和商标。

9.1.2 警告标志

切断阀警告标志的设置,应符合 GB(T)3836(所有部分)中的相关规定。

9.1.3 阀体标志

9.1.3.1 燃气流动方向应在阀体上用箭头永久性标注。

9.1.3.2 阀体上应按 GB/T 12220 和 JB/T 106 标识出 DN、炉(批)号、材料牌号标志,阀体过小不易铸造(压铸、锻造)上述标志时,允许用压印或附加标牌的方式表示。当采用法兰连接阀时,法兰应标注公称压力。

9.2 使用说明书

产品出厂时应附有产品使用说明书,其内容应至少包括。

- a) 产品结构简图和工作原理。
- b) 技术参数,除铭牌标注的参数外,还应包括:
 - 工作环境温度范围和介质温度范围;
 - 功率、切断阀进出口压差为 100 Pa 下的空气额定流量、切断时间和重量。
- c) 产品安装(含连接方式、连接尺寸和执行标准编号)和接线说明(含关阀信号信息)。
- d) 产品使用注意事项。
- e) 产品的维修、保养和质量保证期限。
- f) 常见故障及排除方法。
- g) 特别注意事项和警示说明。
- h) 使用寿命(不应低于 10 年)。

10 包装、运输和贮存

10.1 包装

切断阀的包装应符合 GB/T 13384 的规定,随产品发送的文件和资料应包括:

- a) 产品使用说明书;
- b) 产品质量合格证;
- c) 产品可追溯标识(内容至少应包含产品名称、产品型号、生产批号、制造商名称、地址和联系方式);
- d) 装箱清单。

10.2 运输

切断阀在整体包装后,应适合陆路、水路及空中运输与装卸要求。运输过程中,应防止剧烈振动、雨淋及化学物品的侵蚀,严禁抛掷、碰撞等。

10.3 贮存

10.3.1 切断阀进出口应封闭储存。

10.3.2 切断阀应储存在干燥、防雨、无腐蚀介质的库房内,避免太阳光直照,并应离地、离墙 15 cm 以上。

10.3.3 保存期不应超过 3 年。

