



中华人民共和国国家标准

GB 41317—2024
代替 GB/T 41317—2022

燃气用具连接用不锈钢波纹软管

Stainless steel corrugated tubes for the connection of gas appliances

2024-04-29 发布

2024-08-01 实施

国家市场监督管理总局
国家标准化管理委员会 发布

目 次

前言	III
1 范围	1
2 规范性引用文件	1
3 术语和定义	1
4 分类、规格和型号	2
4.1 分类	2
4.2 规格	3
4.3 型号	3
5 材料、外观、结构与尺寸	3
5.1 材料	3
5.2 外观	4
5.3 结构与尺寸	4
6 性能要求	5
7 试验方法	6
7.1 试验条件	6
7.2 试验仪器设备	6
7.3 波纹软管性能试验	7
7.4 被覆层性能试验	12
7.5 接头性能试验	13
7.6 密封垫片耐燃气性试验	15
8 检验规则	15
8.1 出厂检验	15
8.2 型式检验	17
9 标志和安装使用说明书	17
9.1 标志	17
9.2 安装使用说明书	17
10 包装、运输和贮存	18
10.1 包装	18
10.2 运输	18
10.3 贮存	18

前 言

本文件按照 GB/T 1.1—2020《标准化工作导则 第 1 部分：标准化文件的结构和起草规则》的规定起草。

本文件代替 GB/T 41317—2022《燃气用具连接用不锈钢波纹软管》，与 GB/T 41317—2022 相比，除结构调整和编辑性改动外，主要技术变化如下：

- 更改了范围中输送介质规定(见第 1 章,2022 年版的第 1 章)；
- 增加了分类中组合连接式接口形式(见 4.1.4)；
- 删除了波纹软管“长度尺寸”要求(见 2022 年版的 4.2.2)；
- 增加了采用密封垫片密封时接头螺纹“螺纹旋合长度不应小于 4 倍螺距长度”要求(见 5.3.4)；
- 更改了“波纹软管长度极限偏差”的要求(见 5.3.5,2022 年版的 5.3.4)；
- 更改了“柔软性”中弯曲力要求(见表 6,2022 年版的表 6)；
- 更改了“试验条件”中的环境温度(见 7.1,2022 年版的 6.1)；
- 增加了“柔软性试验”中试验环境温度的要求(见 7.3.7)；
- 更改了“弯曲性试验”中弯曲次数要求(见 7.3.8,2022 年版的表 12)；
- 删除了被覆层标志耐擦性的要求(见 2022 年版的表 4)；
- 更改了“耐腐蚀性试验”中盐雾时间要求(见 7.5.3,2022 年版的 6.6.3)；
- 增加了标志中“制造商声明的使用年限”及波纹软管类型的要求(见 9.1.1)；
- 增加了包装中可追溯二维码要求及普通型波纹软管使用场景限制要求(见 10.1.2)。

请注意本文件的某些内容可能涉及专利。本文件的发布机构不承担识别专利的责任。

本文件由中华人民共和国住房和城乡建设部提出并归口。

本文件及其所代替文件的历次版本发布情况为：

- 2022 年首次发布为 GB/T 41317—2022；
- 本次为第一次修订。



燃气用具连接用不锈钢波纹管

1 范围

本文件规定了燃气用具连接用不锈钢波纹管的分类、规格和型号,材料、外观、结构与尺寸,性能要求,试验方法,检验规则,标志和安装使用说明书,包装、运输和贮存。

本文件适用于输送介质为城镇燃气、公称尺寸不大于 DN32,最大工作压力为 0.01 MPa,与燃气燃烧器具或燃气设备连接的不锈钢波纹管。

本文件不适用于输送介质含二甲醚的连接用不锈钢波纹管。

2 规范性引用文件

下列文件中的内容通过文中的规范性引用而构成本文件必不可少的条款。其中,注日期的引用文件,仅该日期对应的版本适用于本文件;不注日期的引用文件,其最新版本(包括所有的修改单)适用于本文件。

- GB/T 191 包装储运图示标志
- GB/T 196 普通螺纹 基本尺寸
- GB/T 1220 不锈钢棒
- GB/T 2828.1 计数抽样检验程序 第 1 部分:按接收质量限(AQL)检索的逐批检验抽样计划
- GB/T 3280 不锈钢冷轧钢板和钢带
- GB/T 4240 不锈钢丝
- GB/T 5231 加工铜及铜合金牌号和化学成分
- GB/T 7306.1 55°密封管螺纹 第 1 部分:圆柱内螺纹与圆锥外螺纹
- GB/T 7306.2 55°密封管螺纹 第 2 部分:圆锥内螺纹与圆锥外螺纹
- GB/T 7307 55°非密封管螺纹
- GB/T 8815 电线电缆用软聚氯乙烯塑料
- GB/T 9576 橡胶和塑料软管及软管组合件 选择、贮存、使用和维护指南
- GB/T 9577 橡胶和塑料软管及软管组合件 标志、包装和运输规则
- GB/T 10125 人造气氛腐蚀试验 盐雾试验
- GB/T 13657 双酚-A 型环氧树脂
- GB/T 15065 电线电缆用黑色聚乙烯塑料
- GB/T 23658 弹性体密封圈 输送气体燃料和烃类液体的管道和配件用密封圈的材料要求

3 术语和定义

下列术语和定义适用于本文件。

3.1

燃气用具连接用不锈钢波纹管 **stainless steel corrugated tubes for the connection of gas appliances**

两端带有连接接头,有固定长度的、带有被覆层的不锈钢波纹管。

注：简称“波纹软管”。

3.2

管坯 tubular blank

供制造波纹管的有纵焊缝或无缝的不锈钢管材。

3.3

波纹管 corrugated tube

母线呈波纹状的管状壳体。

3.4

被覆层 protecting coat

用于保护不锈钢波纹管的包覆层。

4 分类、规格和型号

4.1 分类

4.1.1 波纹软管按连接特性分为：

- a) 普通型波纹软管：仅用于连接燃气管道与固定式燃气燃烧器具或燃气设备，代号为 RLB；
- b) 超柔型波纹软管：可用于连接燃气管道或瓶装液化石油气调压器与燃气燃烧器具或燃气设备，代号为 CRLB。

4.1.2 波纹软管按用途分为：

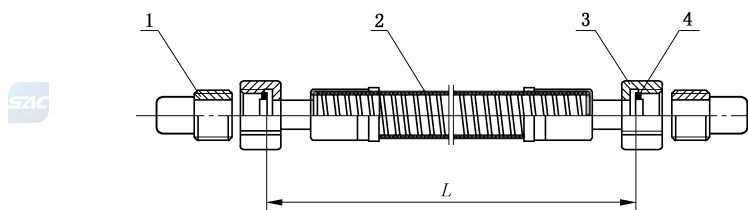
- a) 燃气表连接用波纹软管：代号为 B；
- b) 除燃气表外的燃气燃烧器具或燃气设备连接用波纹软管：代号为 A。

4.1.3 波纹软管按波纹形状分为：

- a) 螺旋形波纹管：波纹呈螺旋状，代号为 L；
- b) 环形波纹管：波纹呈闭合圆环状，代号为 H。

4.1.4 波纹软管按两端接头连接形式分为：

- a) 螺纹连接式波纹软管，两端接头为螺纹连接的波纹软管，代号为 S，示例见图 1；

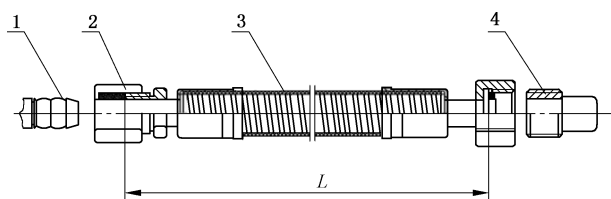


标引序号和符号说明：

- 1——螺纹连接接头；
- 2——波纹软管；
- 3——波纹软管螺纹接头；
- 4——密封垫片；
- L——波纹软管长度。

图 1 螺纹连接式波纹软管连接示意图

- b) 组合连接式波纹软管，一端接头为插入连接，另一端接头为螺纹连接的组合连接式的波纹软管，代号为 CS，CS 软管仅用于连接燃气管道与固定式燃气燃烧器具或燃气设备，示例见图 2。



标引序号和符号说明：

- 1——胶管连接接头；
- 2——波纹软管插入端接头；
- 3——波纹软管；
- 4——螺纹连接接头；
- L——波纹软管长度。

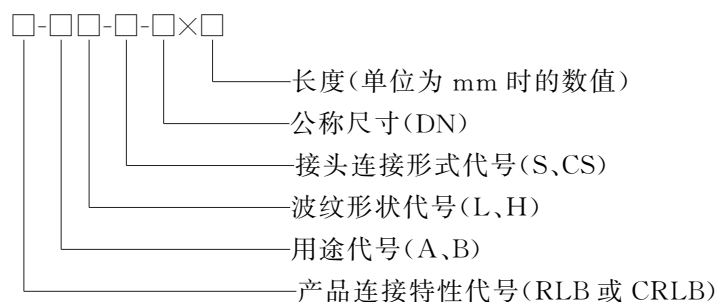
图 2 组合连接式波纹软管连接示意图

4.2 规格

波纹软管按公称尺寸分为 DN10、DN15、DN20、DN25、DN32。

4.3 型号

波纹软管型号按如下规则编制：



示例：公称尺寸为 DN15，两端为螺纹连接且长度为 500 mm 的螺旋形波纹燃气表连接用普通型波纹软管，型号标记为：

RLB-BL-S-15×500

5 材料、外观、结构与尺寸

5.1 材料

波纹软管材料应符合表 1 规定或采用同等性能及以上的其他材料。

表 1 波纹软管材料

名称	材料	
	代号或牌号	执行标准
波纹管	S30408、S30403、S31608、S31603	GB/T 3280
接头	S30408、S30403、S31608、S31603	GB/T 1220
	HPb59-1	GB/T 5231
密封垫片	丁腈橡胶(NBR)	GB/T 23658

表 1 波纹软管材料 (续)

名称	材料	
	代号或牌号	执行标准
被覆层	软质聚氯乙烯(PVC)	GB/T 8815
	聚乙烯(PE)	GB/T 15065
	不锈钢丝(S30408、S30403、S31608、S31603)	GB/T 4240
	双酚-A 型环氧树脂	GB/T 13657

5.2 外观

- 5.2.1 接头的内外表面不应有裂纹、砂眼。
- 5.2.2 密封垫片外观应规则,无裂纹、无飞边。
- 5.2.3 波纹软管被覆层应为黄色,表面不应有伤痕、色斑和裂纹。

5.3 结构与尺寸

- 5.3.1 被覆层应对波纹软管的波纹部分全部包覆。
- 5.3.2 管坯的壁厚满足下列要求:
- 普通型波纹软管管坯的壁厚不应小于 0.20 mm;
 - 超柔型波纹软管管坯的壁厚不应小于 0.12 mm。
- 5.3.3 接头的壁厚满足下列要求:
- 当原材料为铅黄铜时,接头的壁厚不应小于 1.5mm;
 - 当原材料为不锈钢时,接头的壁厚不应小于 1.0mm。
- 5.3.4 接头螺纹满足下列要求:
- 当采用密封垫片密封时,接头螺纹应符合 GB/T 7307 或 GB/T 196 中的规定,螺纹旋合长度不应小于 4 倍螺距长度;
 - 当采用螺纹密封时,接头螺纹应符合 GB/T 7306.1 或 GB/T 7306.2 中的规定。
- 5.3.5 波纹软管长度极限偏差应符合表 2 规定,且总长度不应超过 2 000 mm。

表 2 波纹软管长度极限偏差

单位为毫米

波纹软管长度 L	$L < 2\ 000$	2 000
极限偏差 ΔL	+40 0	0 -40

- 5.3.6 波纹软管最小内径应符合表 3 规定。

表 3 波纹软管最小内径

单位为毫米

公称尺寸	DN10	DN15	DN20	DN25	DN32
最小内径	9.5	14	19	23	30

6 性能要求

波纹管应符合表 4 规定的性能要求。

表 4 性能要求

序号	项目	要求	
1	波纹管	气密性	试验后,波纹管泄漏量不应大于 10 mL/h
2		耐压性	试验后,波纹管不应有渗漏及零件损坏现象,但波纹允许延伸
3		流量	试验后,波纹管流量不应低于表 5 的规定
4		抗拉性	试验后,波纹管两端接头应无脱落,波纹管应无破裂,且波纹管气密性应满足要求
5		耐热性	试验后,波纹管气密性应满足要求
6		扭曲性	试验后,被覆层应无裂纹,波纹管应无裸露和破裂,且波纹管气密性应满足要求
7		柔软性	试验后,波纹管最大弯曲力应符合表 6 的规定
8		弯曲性	试验后,被覆层应无裂纹,波纹管应无裸露和破裂,且波纹管气密性应满足要求
9		耐冲击性	试验后,波纹管应无破裂,且波纹管气密性应满足要求
10		拉伸变形性	该试验仅适用于超柔型波纹管。在规定拉力下波纹管变形长度不应大于原管长度的 10%,释放拉力后,波纹管的变形长度不应大于原管长度的 3%,且波纹管气密性应满足要求
11		摆动弯曲性	该试验仅适用于超柔型波纹管。试验后,被覆层应无裂纹,波纹管应无裸露和破裂,且波纹管气密性应满足要求
12		抗扭转性	该试验仅适用于超柔型波纹管。试验后,被覆层应无裂纹,波纹管应无裸露和破裂,且波纹管气密性应满足要求
13		耐应力腐蚀性	试验后,波纹管应无裂纹,且波纹管气密性应满足要求
14	被覆层	阻燃性	试验后,波纹管被覆层持续燃烧时间不应超过 5 s
15		耐冷热变化性	试验后,波纹管被覆层应无裂纹及其他异常现象
16		耐液体性	试验后,波纹管被覆层不应出现裂纹
17	接头	耐冲击性	试验后,波纹管接头应无破损、松动及影响使用的变形,且软管气密性应满足要求
18		耐安装强度	试验后,波纹管接头应无破损现象,且波纹管气密性应满足要求
19		耐腐蚀性	试验后,不锈钢或电镀及其他表面处理的接头应无生锈、裂纹及其他有害的缺陷;铜接头应无裂纹及其他有害的缺陷
20		插入式接头耐拉性	试验后,胶管连接接头不应拔出和脱落,且波纹管气密性应满足要求
21	密封垫片	耐燃气性	试验后,波纹管密封垫片应无脆化、软化及体积增大现象,且质量变化率不应超过±10%

表 5 波纹软管流量

单位为立方米每小时

公称尺寸	DN10	DN15	DN20	DN25	DN32
流量 ^a	0.95	1.60	4.15	8.30	14.50
^a 基准状态(15 ℃,101.325 kPa)下的流量。					

表 6 波纹软管柔软性

单位为牛

公称尺寸	DN10		DN15	DN20	DN25	DN32
	超柔型波纹软管	普通型波纹软管				
弯曲力	<12	<15	<49	<78	<108	

7 试验方法

7.1 试验条件

实验室的环境温度应为 20 ℃±15 ℃。

7.2 试验仪器设备

试验仪器设备应符合表 7 规定或采用同等及以上准确度等级的试验仪器。

表 7 试验仪器设备

序号	检验项目		试验仪器设备名称	规格或范围	准确度等级或分度值
1	温度	环境温度	玻璃温度计	0 ℃~50 ℃	0.2 ℃
			数字温度计	0 ℃~150 ℃	0.5 ℃
2	压力	大气压力	动槽式水银气压计 定槽式水银气压计 盒式气压计	81 kPa~107 kPa	0.1 kPa
		气体压力	压力计	0 kPa~50 kPa	0.1 kPa
			差压表	0 Pa~250 Pa	1 Pa
耐压性	水压表	0 MPa~1.6 MPa	1.6 级		
3	尺寸	波纹软管内径	游标卡尺	0 mm~150 mm	0.02 mm
		波纹软管长度	钢卷尺	0 m~3 m	1 mm
		螺纹量规	G1/2、G3/4、G1、G1¼、 M18×1.5、M30×2、R1/2 等	B 级	E 级(±2%)
4	气密性		气体检漏仪	—	0.01 mL/min
5	流量		气体流量计	0 m ³ /h~20 m ³ /h	1.5 级
6	时间		秒表	—	0.1 s

表 7 试验仪器设备(续)

序号	检验项目		试验仪器设备名称	规格或范围	准确度等级或分度值
7	力	拉伸性能	拉力试验机	0 kN~5 kN	2级(±2%)
		柔软性	测力计	0 N~200 N	1 N
8	耐温性		高低温试验箱	-40℃~150℃	1℃
9	耐安装性		扭力扳手	0 N·m~150 N·m	±1%
10	耐燃气性		天平	0 g~30 g	1 mg

7.3 波纹管性能试验

7.3.1 气密性试验

将波纹管试样的一端堵住,从另一端通入压力为 0.02 MPa 的空气,使用气体检漏仪测量泄漏量,确认检验结果是否符合表 4 中序号 1 的规定。

7.3.2 耐压性试验

将波纹管试样平直放置,一端安装带有排气阀的堵头,另一端和试压泵出口管连接,将水注入管内,排尽空气,关闭排气阀,缓慢增加压力至 0.8 MPa。保压 1 min 后,确认检验结果是否符合表 4 中序号 2 的规定。

7.3.3 流量试验

按图 3 所示,在波纹管试样入口侧通入压力为 0.002 MPa 的空气,通过调节阀调整流量使波纹管前后压差为公式(1)计算值,将此状态下流量折算成基准状态下的流量,即为波纹管流量,检查波纹管流量是否不低于表 4 中序号 3 的规定。

$$\Delta P = 100 \times \frac{l + 10D}{1\ 000 + 10D} \dots\dots\dots (1)$$

式中:

ΔP ——波纹管入口侧与出口侧压力差,单位为帕(Pa);

l ——波纹管实测长度,单位为毫米(mm);

D ——取压管的公称尺寸,单位为毫米(mm)。

单位为毫米

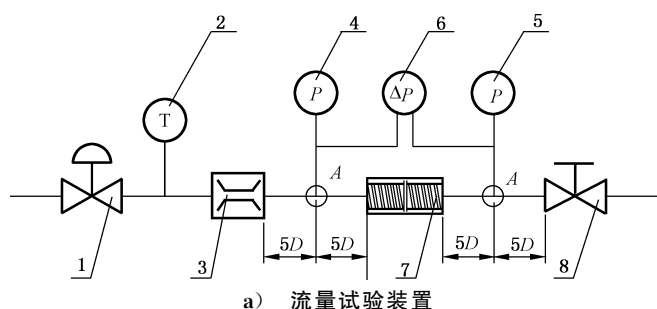
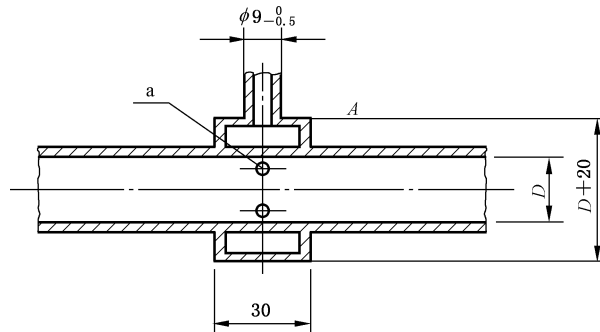


图 3 流量试验示意图



b) 流量试验取压管示意图

标引序号和符号说明：

- 1——进口调压器；
- 2——温度计；
- 3——流量计；
- 4——进口压力表；
- 5——出口压力表；
- 6——差压表；
- 7——波纹软管试样；
- 8——调节阀；
- a——4个直径为1.5 mm的孔。

注：D=d~1.1d，d为波纹软管接头的公称尺寸。



图3 流量试验示意图(续)

7.3.4 抗拉性试验

将不短于300 mm长的波纹软管试样两端连接接头与拉力试验装置相连接。在通入压力为0.02 MPa的空气状态下逐渐拉伸至表8规定的拉伸负荷，保持拉伸负荷5 min后，按7.3.1规定进行气密性试验，确认检验结果是否符合表4中序号4的规定。

表8 拉伸负荷

单位为千牛

公称尺寸	DN10	DN15	DN20	DN25	DN32
拉伸负荷	1.6	1.8	2.7	3.7	

7.3.5 耐热性试验

将波纹软管试样放置在120℃±2℃的恒温箱内30 min后取出，冷却至室温后，按7.3.1规定进行气密性试验，确认检验结果是否符合表4中序号5的规定。

7.3.6 扭曲性试验

按图4所示，取表9规定长度的波纹软管试样在通入压力为0.02 MPa的空气状态下，将波纹软管试样一端固定于试验装置上端，另一端与试验装置下端可旋转手柄相连接并挂载表10规定的质量，转动可旋转手柄，使软管绕轴线由A-B-A、A-C-A扭曲，此为二次90°扭曲，以5次/min的扭转速度扭曲10次后，按7.3.1规定进行气密性试验，确认检验结果是否符合表4中序号6的规定。

表 9 扭曲性试验试样长度

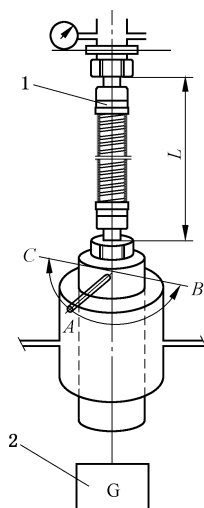
单位为毫米

公称尺寸	DN10	DN15	DN20	DN25	DN32
长度	500		1000		1500

表 10 扭曲性试验挂载质量

单位为千克

公称尺寸	DN10	DN15	DN20	DN25	DN32
质量	8.0	11.0	16.0	21.0	26.0



标引序号和符号说明：

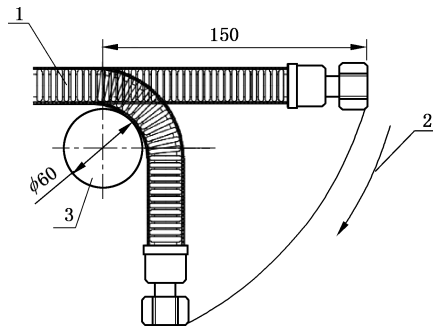
- 1 —— 波纹软管试样；
 2 —— 悬挂负载；
 L —— 试样长度；
 G —— 砝码；
 A、B、C —— 扭曲方向。

图 4 扭曲性试验图

7.3.7 柔软性试验

在试验环境温度为 $20\text{ }^{\circ}\text{C} \pm 5\text{ }^{\circ}\text{C}$ 下，按图 5 所示，在距离接头 150 mm 处固定波纹软管试样，然后对该波纹软管接头施加弯曲力，使波纹软管围绕并贴合直径为 60 mm 的芯棒弯曲 90° ，检查弯曲过程中所施加的最大弯曲力是否符合表 4 中序号 7 的规定。

单位为毫米



标引序号说明：
 1——波纹管试样；
 2——弯曲方向；
 3——芯棒。

图 5 柔软性试验图

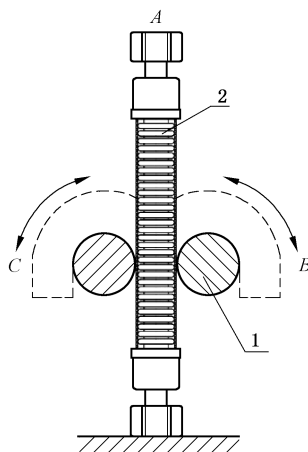
7.3.8 弯曲性试验

按图 6 所示,将波纹管试样固定一端,在通入压力为 0.02 MPa 的空气状态下,在距离固定端不小于 50 mm 处使波纹管试样围绕并贴合表 11 规定直径的芯棒由 A-B-A、A-C-A 弯曲,此为二次 180° 弯曲,以 5 次/min 的速度匀速弯曲,普通型波纹管弯曲次数为 30 次,超柔型波纹管弯曲次数为 200 次,确认检验结果是否符合表 4 中序号 8 的规定。

表 11 弯曲用芯棒直径

单位为毫米

公称尺寸	DN10		DN15	DN20	DN25	DN32
	超柔型波纹管	普通型波纹管				
芯棒直径	30	40	50	60	80	100



标引序号和符号说明：
 1 —— 芯棒；
 2 —— 波纹管试样；
 A、B、C —— 弯曲方向。

图 6 弯曲性试验图

7.3.9 耐冲击性试验

将通入压力为 0.02 MPa 的空气状态下的波纹软管试样平直放置于坚硬的平面上,在距离平面 1 m 处用引导装置落下 2 kg 的钢球垂直作用于波纹软管试样径向最高点,按 7.3.1 规定进行气密性试验,确认检验结果是否符合表 4 中序号 9 的规定。

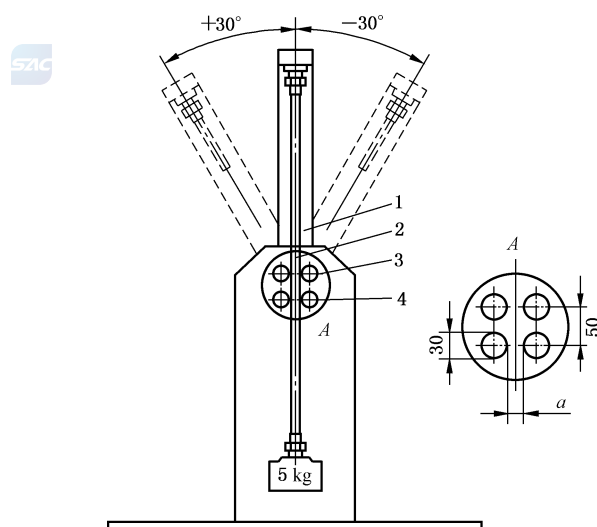
7.3.10 拉伸变形性试验

将不短于 300 mm 的波纹软管试样两端连接接头与拉力试验装置相连接,在通入压力为 0.02 MPa 的空气状态下,拉力试验装置以 (100 ± 5) mm/min 的速度拉伸波纹软管试样至 1 000 N 并保持 5 min,检查试验过程中及释放拉力后波纹软管试样变形长度。然后按 7.3.1 规定进行气密性试验,确认检验结果是否符合表 4 中序号 10 的规定。

7.3.11 摆动弯曲性试验

按图 7 所示进行摆动弯曲性试验。将 1 m 长波纹软管试样的一端固定在摆动臂上,另一端悬挂 5 kg 负载,在通入压力为 0.02 MPa 的空气状态下,摆动臂从中间位置摆动到 $+30^\circ$,返回中间位置再摆动到 -30° ,然后再回到中间位置,以上为一次循环,以 30 次循环/min 的摆动速度摆动 10 000 次循环后,并按 7.3.1 规定进行气密性试验,确认检验结果是否符合表 4 中序号 11 的规定。

单位为毫米



标引序号和符号说明:

- 1 —— 摆动臂;
- 2 —— 位于弯曲轴的支点;
- 3 —— 上部弯曲芯轴;
- 4 —— 下部弯曲芯轴;
- A —— 摆动弯曲固定点;
- a —— 软管外部直径 $\pm_{0.2}^{0.5}$, 包括其被覆层。

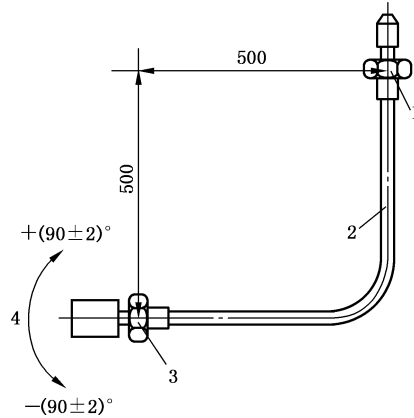
图 7 摆动弯曲性试验图

7.3.12 抗扭转性试验

按图 8 所示进行抗扭转性试验。将 1 m 长波纹软管试样的一端固定在垂直位置,另一端固定在水

平旋转装置上,在通入压力为 0.02 MPa 的空气状态下,旋转装置从中间位置旋转到 +90°,返回中间位置再到 -90°,然后再回到中间位置,以上为一次循环,以 30 次循环/min 的速度转动 10 000 次循环后,按 7.3.1 规定进行气密性试验,确认检验结果是否符合表 4 中序号 12 的规定。

单位为毫米



标引序号说明:

- 1——固定到垂直位置上的一端;
- 2——波纹软管试样;
- 3——固定到水平旋转装置上的一端;
- 4——旋转方向。

图 8 抗扭转性试验图

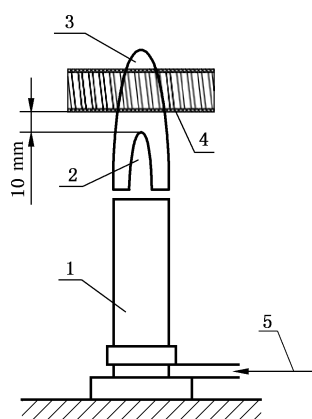
7.3.13 耐应力腐蚀性试验

剥离波纹软管试样被覆层并封闭两端,按表 11 所规定的弯曲用芯棒将波纹软管试样弯曲 180°,然后浸泡在质量分数为 20%氯化钠、1%亚硝酸钠和 79%蒸馏水配制的溶液中,加热溶液至沸腾回流 14 h 后取出试样,再按表 11 所规定的弯曲用芯棒反向弯曲试样 180°后,按 7.3.1 规定进行气密性试验,确认检验结果是否符合表 4 中序号 13 的规定。

7.4 被覆层性能试验

7.4.1 阻燃性试验

按图 9 所示,使用火口内径为 10 mm 的本生灯,使火焰长度达到 40 mm,将带有被覆层的波纹软管试样水平放置在距内焰上端约 10 mm 的外焰中,保持 5 s 后熄灭本生灯,测量波纹软管试样持续燃烧的时间,取 3 个波纹软管试样的持续燃烧时间的算术平均值作为波纹软管的持续燃烧时间,检查测试结果是否符合表 4 中序号 14 的规定。



标引序号说明：

- 1——本生灯；
- 2——内焰；
- 3——外焰；
- 4——波纹软管试样；
- 5——燃气。

图 9 阻燃性试验图

7.4.2 耐冷热变化性试验

按表 11 所规定的弯曲用芯棒将波纹软管试样弯曲 180°，在 70 °C 环境下保持 2 h 后再到 20 °C 环境下保持 30 min，之后在 -15 °C（被覆层材料为 PVC）或 -40 °C（被覆层材料为 PE）环境下保持 2 h，再回到 20 °C 环境下保持 30 min。以上为 1 个循环周期，反复 5 个循环周期后，确认检验结果是否符合表 4 中序号 15 的规定。

7.4.3 耐液体性试验

将 5 根带有被覆层的波纹软管试样按表 11 所规定的弯曲用芯棒将试样弯曲 180°，然后分别用表 12 规定的试验条件进行浸泡，浸泡时，在两端安装阻止塞以防止浸泡液进入试样内部，试验后确认检验结果是否符合表 4 中序号 16 的规定。

表 12 耐液体试验条件

试样编号	试验项目	浸泡液	浸泡温度/°C	浸泡时间
1	耐洗涤剂	质量分数为 2% 的 <i>n</i> -十二烷基苯磺酸钠水溶液	25±5	24 h
2	耐高温食用油	纯大豆油	155±5	10 s
3	耐食用油	纯大豆油	25±5	24 h
4	耐食醋	质量分数为 4% 的醋酸水溶液	25±5	24 h
5	耐肥皂液	质量分数为 2% 的十二烷基硫酸钠水溶液	25±5	24 h

7.5 接头性能试验

7.5.1 耐冲击性试验

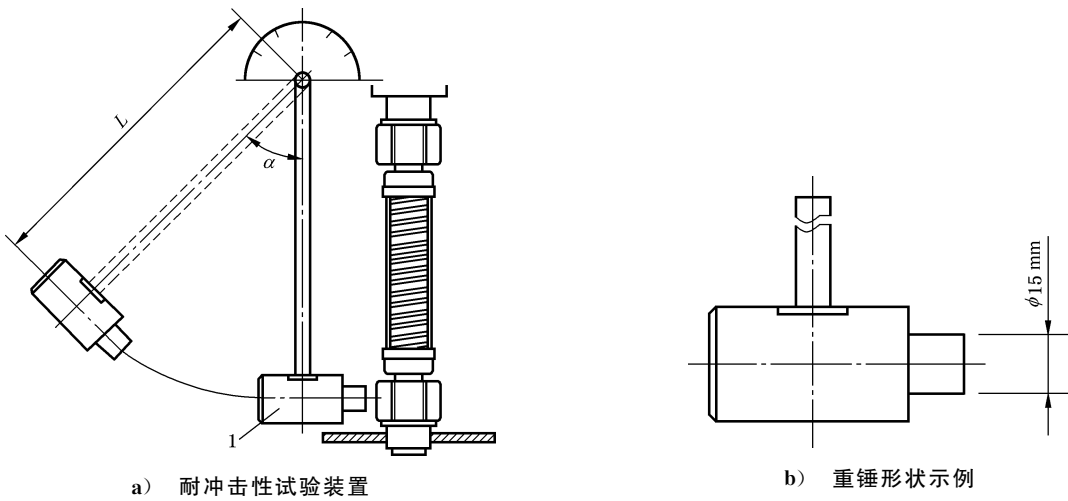
按图 10 所示，将波纹软管试样两端接头按其结构紧固，按表 13 规定的冲击功和公式(2)确定相关

试验参数,然后施加表 13 规定的冲击功,冲击接头中心位置,试验后按 7.3.1 规定进行气密性试验,确认检验结果是否符合表 4 中序号 17 的规定。

$$E = MLg(1 - \cos\alpha) \quad \dots\dots\dots(2)$$

式中:

- E ——冲击功,单位为焦耳(J);
- M ——重锤质量,单位为千克(kg);
- L ——重锤回转轴中心到重心的距离,单位为米(m);
- g ——重力加速度,单位为米每二次方秒(m/s^2);
- α ——重锤上扬角度。



标引序号和符号说明:

- 1——重锤;
- L ——重锤回转轴中心到重心的距离;
- α ——重锤上扬角度。

图 10 耐冲击性试验图

表 13 冲击功



单位为焦耳

公称尺寸	DN10	DN15	DN20	DN25	DN32
冲击功 E	13.5		21.0		

7.5.2 耐安装强度试验

将波纹软管试样接头按表 14 规定的耐安装力矩安装,检查波纹软管接头有无破损(密封垫片的破损可以忽略不计),按 7.3.1 规定进行气密性试验,确认检验结果是否符合表 4 中序号 18 的规定。

表 14 耐安装力矩

单位为牛米

公称尺寸	DN10	DN15	DN20	DN25	DN32
耐安装力矩	44	60		82	

7.5.3 耐腐蚀性试验

按下列要求进行试验：

- a) 对于不锈钢、电镀及其他表面处理的接头，按 GB/T 10125 的规定进行中性盐雾试验，试验周期为 48 h，试验后确认检验结果是否符合表 4 中序号 19 的规定；
- b) 对于铜接头，将其悬挂在含有 250 mL 氨水（质量分数为 28%）和 250 mL 蒸馏水的密封容器内（容积为 18 L），铜接头不应与溶液接触，在室温下氨熏试验 2 h 后，确认检验结果是否符合表 4 中序号 19 的规定。

7.5.4 插入式接头耐拉性试验

波纹软管试样的插入端安装胶管连接接头，将安装完毕的软管试样两端与拉力试验装置相连，通入 0.02 MPa 的空气后逐渐拉伸至 500 N，保持拉力 5 min 后确认检验结果是否符合表 4 中序号 20 的规定。

7.6 密封垫片耐燃气性试验

按下列步骤进行试验：

- a) 将 3 个密封垫片试样分别称重；
- b) 再将其浸泡在质量分数为 98% 的正戊烷（输送介质为天然气和液化石油气的波纹软管）或液体 B（输送介质为人工煤气的波纹软管）中，持续 (72 ± 2) h；

注：液体 B 为 70%（体积分数）三甲基戊烷（异辛烷）与 30%（体积分数）甲苯的混合液。

- c) 拿出擦拭干净，在空气中放置 24 h 后称重；
- d) 计算 3 个密封垫片试验前后质量变化率，并取其平均值；
- e) 检查平均值是否符合表 4 中序号 21 的规定。

8 检验规则

8.1 出厂检验

8.1.1 一般要求

出厂检验可分为逐件检验和抽样检验，逐件检验是生产全过程中对产品的检验；抽样检验是产品进入成品库前或交货时进行的检验。

8.1.2 逐件检验

8.1.2.1 逐件检验应在生产线上进行，检验项目按表 15 执行。

表 15 检验项目

序号	检验项目	出厂检验		型式检验	要求条款号	试验方法/ 条款号
		逐件检验	抽样检验			
1	材料 ^a	—	—	√	5.1	检查相关文件 ^a
2	外观	√	√	√	5.2	目视检查

表 15 检验项目 (续)

序号	检验项目		出厂检验		型式检验	要求条款号	试验方法/ 条款号
			逐件检验	抽样检验			
3	结构与尺寸	被覆层	—	√	√	5.3.1	目视检查
4		接头螺纹	—	√	√	5.3.4	常规器具测量
5		长度	—	√	√	5.3.5	常规器具测量
6		最小内径	—	√	√	5.3.6	常规器具测量
7	波纹软管	气密性	√	√	√	表 4 中序号 1	7.3.1
8		耐压性	—	—	√	表 4 中序号 2	7.3.2
9		流量	—	—	√	表 4 中序号 3	7.3.3
10		抗拉性	—	—	√	表 4 中序号 4	7.3.4
11		耐热性	—	—	√	表 4 中序号 5	7.3.5
12		扭曲性	—	—	√	表 4 中序号 6	7.3.6
13		柔软性	—	—	√	表 4 中序号 7	7.3.7
14		弯曲性	—	√	√	表 4 中序号 8	7.3.8
15		耐冲击性	—	—	√	表 4 中序号 9	7.3.9
16		拉伸变形性	—	—	√	表 4 中序号 10	7.3.10
17		摆动弯曲性	—	√	√	表 4 中序号 11	7.3.11
18		抗扭转性	—	√	√	表 4 中序号 12	7.3.12
19		耐应力腐蚀性	—	—	√	表 4 中序号 13	7.3.13
20		被覆层	阻燃性	—	—	√	表 4 中序号 14
21	耐冷热变化性		—	—	√	表 4 中序号 15	7.4.2
22	耐液体性		—	—	√	表 4 中序号 16	7.4.3
23	接头	耐冲击性	—	—	√	表 4 中序号 17	7.5.1
24		耐安装强度	—	√	√	表 4 中序号 18	7.5.2
25		耐腐蚀性	—	—	√	表 4 中序号 19	7.5.3
26		插入式接头耐拉性	—	—	√	表 4 中序号 20	7.5.4
27	密封垫片耐燃气性		—	—	√	表 4 中序号 21	7.6
28	标志和安装说明书		—	√	√	第 9 章	目视检查
29	包装		—	—	√	10.1.1、10.1.2	目视检查
注：“√”为需要检验项目；“—”为不需要项目。							
* 材料项可通过检查材料质量证明文件完成，如有异议，可对材料进行理化或光谱分析。							

8.1.2.2 检验项目全部符合要求时，判定为合格。

8.1.3 抽样检验

8.1.3.1 抽样检验应逐批进行抽样，检验批应由同种材料、同一工艺生产、同一规格型号的产品组成，批

量为一次交货数量。

8.1.3.2 抽样方案按 GB/T 2828.1 的规定确定。

8.1.3.3 检验项目按表 15 执行,全部项目符合要求时,判定为合格。

8.2 型式检验

8.2.1 检验条件

有下列情况之一时,应进行型式检验:

- a) 新产品或转厂生产的老产品鉴定定型,投入批量生产时;
- b) 正式生产后,产品在材料、工艺、结构等方面有较大改变足以影响产品性能时;
- c) 停产 1 年以上恢复生产时;
- d) 出厂检验结果与上次型式检验结果有较大差异时。

8.2.2 检验项目

检验项目按表 15 执行。

8.2.3 判定规则

检验项目全部符合要求时,判定为合格。

9 标志和安装使用说明书

9.1 标志

9.1.1 被覆层和接头上的标志应清晰、可辨,且标志信息符合下列规定。

- a) 被覆层上应至少标识:
 - 1) 制造商名称和商标;
 - 2) 型号;
 - 3) 本文件编号;
 - 4) 产品名称(普通型燃气用具连接用不锈钢波纹软管或超柔型燃气用具连接用不锈钢波纹软管);
 - 5) 波纹管不锈钢材料代号或牌号;
 - 6) 生产批号(含日期)或生产日期;
 - 7) 制造商声明的使用年限。
- b) 接头上应标识制造商商标、材料代号或牌号及连接尺寸(如 G1/2、 ϕ 9.5 等)。

其中 a) 中制造商声明的使用年限不应低于 8 年。

注:使用年限的起始计算时间为声明的生产日期。

9.1.2 波纹软管被覆层上的标志信息的完整性符合下列规定:

- a) 长度不超过 1 m 的波纹软管,管体被覆层上应有完整的 9.1.1 a) 规定的标志信息;
- b) 长度 1 m 以上的波纹软管,管体两端的被覆层上应分别有完整的 9.1.1 a) 规定的标志信息。

9.2 安装使用说明书

波纹软管安装使用说明书中应包括本文件编号、软管结构、使用条件、紧固件的使用方法、安装要求以及注意事项相关内容。

10 包装、运输和贮存

10.1 包装

10.1.1 每套波纹软管应分别包装(单件包装)。

10.1.2 波纹软管单件包装满足下列要求：

- a) 附有合格证和安装使用说明书；
- b) 包装袋上应标明制造商名称、生产地址、产品名称、注册商标或企业标记，普通型燃气用具连接用不锈钢波纹软管应标明严禁用于连接瓶装液化石油气调压器、可移动式燃气燃烧器具或燃烧设备；
- c) 包装内应有产品可追溯的二维码，其内容至少应包含产品名称、产品型号、生产批号、制造商名称、地址和联系方式。

10.1.3 每套波纹软管应保证包装产品之间不发生碰撞。外包装可采用全封闭纸箱或木箱，包装箱的标志应符合 GB/T 191 中的规定。

10.2 运输

波纹软管的运输应符合 GB/T 9577 中的规定。

10.3 贮存

波纹软管的贮存应符合 GB/T 9576 中的规定。
